

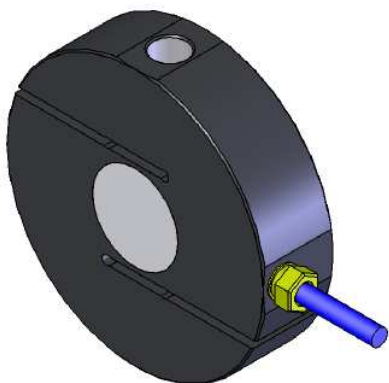
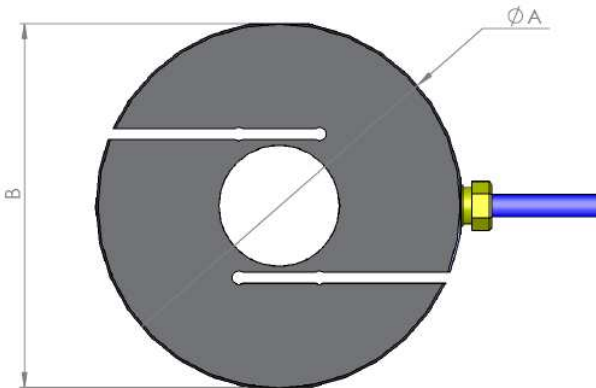
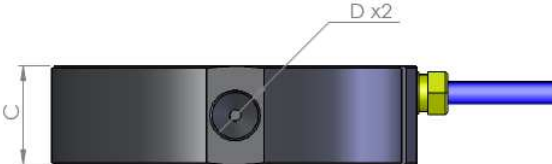
Celda de Carga: GTR

Descripción: Celdas de tracción de media capacidad, para balanzas de gancho y sistemas de izaje.

Especificaciones Técnicas		
Capacidad Nominal	[Kg]	500, 1000, y 2500
Sensibilidad	[mV/V]	2 +/- 10%
Alinealidad	[%CN]	0.03
Histerisis	[%CN]	0.02
Creep	[%CN en 30 min.]	0.03
Balance de Cero	[mV/V]	+/- 0.1
Efecto de T° en Cero	[%CN/°C]	+/- 0.003
Efecto de T° en Sensibilidad	[%CN/°C]	+/- 0.0015
Resistencia de Entrada	[Ohm]	385 +/- 5

Especificaciones Técnicas		
Resistencia de Salida	[Ohm]	350 +/- 5
Resistencia de Aislación	[GOhm]	> 5
Tensión de Excitación	[V]	5 a 15max
Rango Compensado de T°	[°C]	-10 a 40
Temperatura Limite de Trabajo	[°C]	80
Sobrecarga Adm.	[%CN]	150
Material		Acero
Longitud de Cable	[m]	3
Peso	[Kg]	0.4 y 1

Dimensiones:

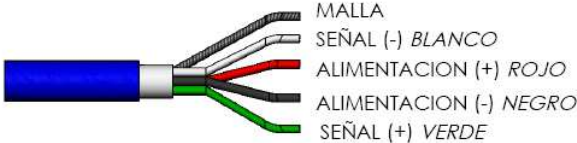




Capacidad (Kg)	A	B	C	D
500	63	61	22	1/2" UNF
1000, 2500	82	78	30	3/4" UNF

GTR

**Capacidades:
500 1000 y 2500**

ESQUEMA DE CONEXION



BYM S.R.L.
CELDAS DE CARGA