

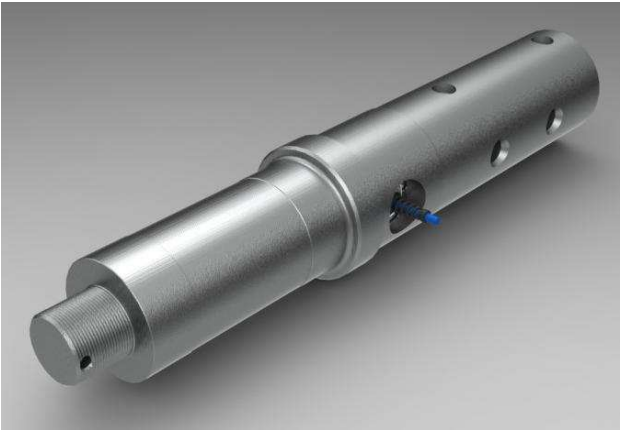


GESTION
DE LA CALIDAD

RI-9000-2823
Norma IRAM-ISO 9001:2008

Celda de Carga: PEA98T

Descripción: Celda de Carga tipo punta de eje de Simple sensado al corte, diseñada específicamente para sistemas de pesaje de tolvas de gran capacidad.



Especificaciones Técnicas		
Capacidad Nominal	[Kg]	30000
Sensibilidad	[mV/V]	2 +/- 1%
Alinealidad	[%CN]	0.03
Histerisis	[%CN]	0.02
Creep	[%CN en 30 min.]	0.03
Balance de Cero	[mV/V]	+/- 0.1
Efecto de T° en Cero	[%CN/°C]	+/- 0.003
Efecto de T° en Sensibilidad	[%CN/°C]	+/- 0.0015
Resistencia de Entrada	[Ohm]	400 +/- 5

Especificaciones Técnicas		
Resistencia de Salida	[Ohm]	350 +/- 5
Resistencia de Aislación	[GOhm]	> 5
Tensión de Excitación	[V]	5 a 15max
Rango Compensado de T°	[°C]	-10 a 40
Temperatura Limite de Trabajo	[°C]	80
Sobrecarga Adm.	[%CN]	150
Material		Acero
Longitud de Cable	[m]	7
Peso	[Kg]	30

Dimensiones:

